

# TUBE

## MONTAGEHANDLEIDING



## Directie hoekbureau TUBE

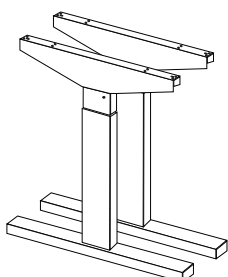
TUHB1001

---

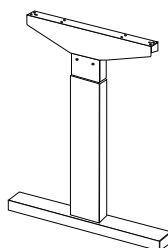
### BENODIGDE GEREEDSCHAPPEN

- Schroefmachine
- Kruiskopbit
- Rolmaat
- Inbus/bitje 5 & 6
- Steeksleutel 13

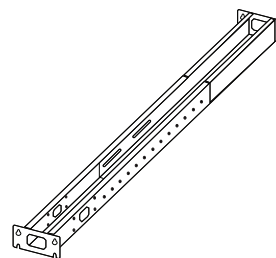
## Onderdelenlijst Montage TUBE



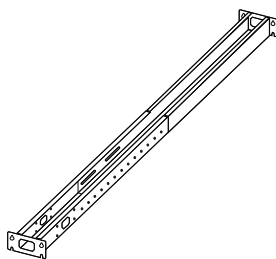
1



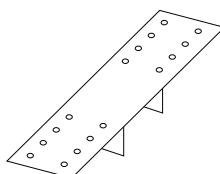
2



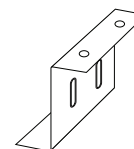
3



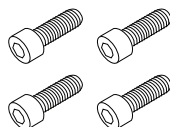
4



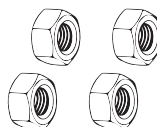
5



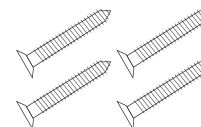
6



7



8



9

1	TUPA01/Brede poot (2x)	4	TUPA04/Lange balk (1x)	7	Bout M8 (20x)
2	TUPA02/Smalle voet (1x)	5	TUPA05/Bladdrager (1x)	8	Moer M8 (20x)
3	TUPA03/Korte balk (1x)	6	TUPA06/Z-plaat (1x)	9	Zelftappende schroef (18x)

(Onderdelenlijst ter controle)

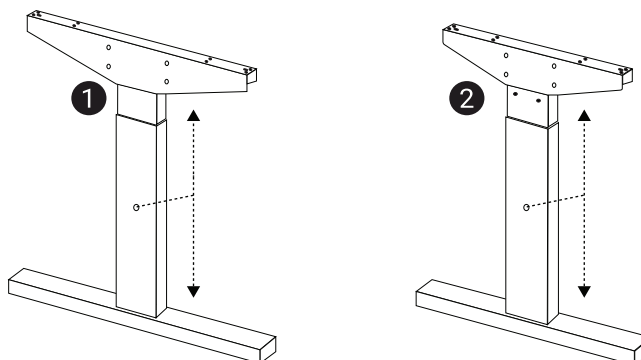
Handleiding gaat verder op de volgende pagina →

## Handleiding Montage TUBE

### STAP 1

#### Stel de juiste hoogte in

Stel de poten(1/2) op de gewenste hoogte met inbussleutel 5. Als standaard hoogte wordt 75 cm aangehouden, u dient dan de poot op 72,5 cm te zetten.

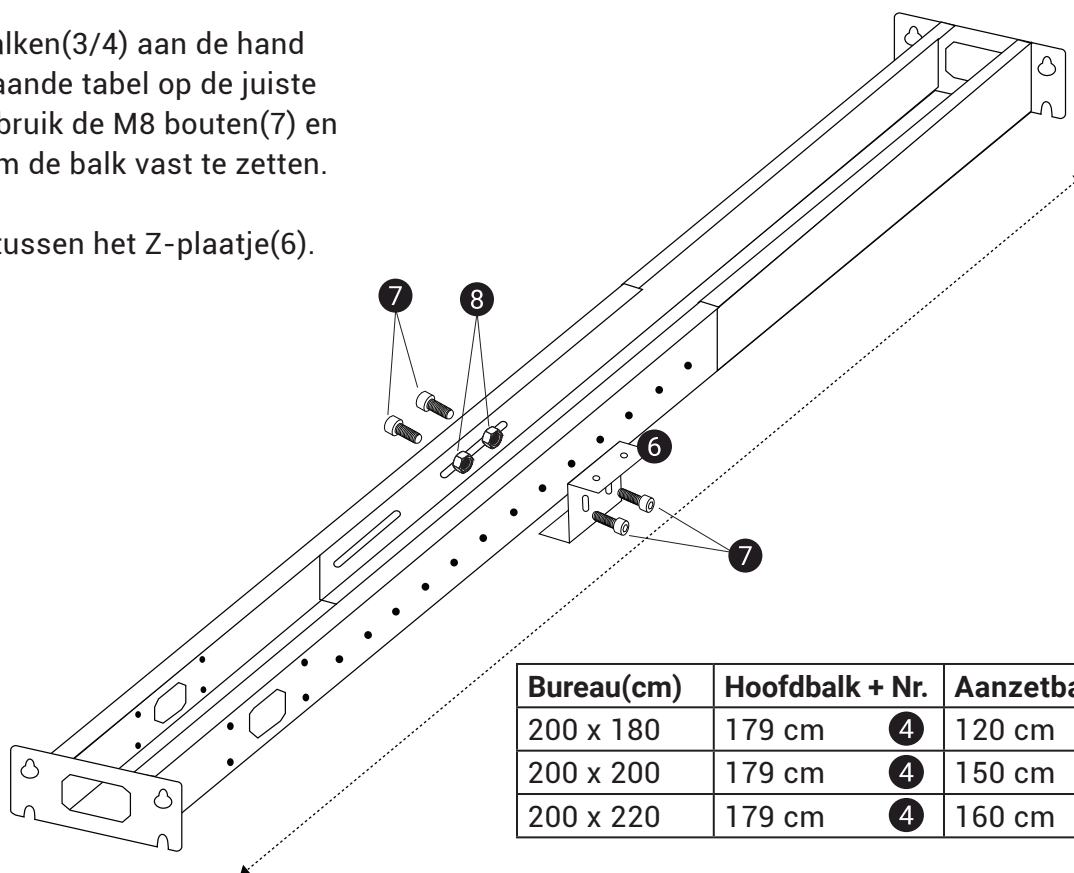


### STAP 2

#### Stel de juiste lengte in

Stel beide balken(3/4) aan de hand van onderstaande tabel op de juiste lengte en gebruik de M8 bouten(7) en moeren(8) om de balk vast te zetten.

Plaats daar tussen het Z-plaatje(6).



Bureau(cm)	Hoofdbalk + Nr.	Aanzetbalk + Nr.
200 x 180	179 cm ④	120 cm ③
200 x 200	179 cm ④	150 cm ③
200 x 220	179 cm ④	160 cm ③

Handleiding gaat verder op de volgende pagina →

## Handleiding Montage TUBE

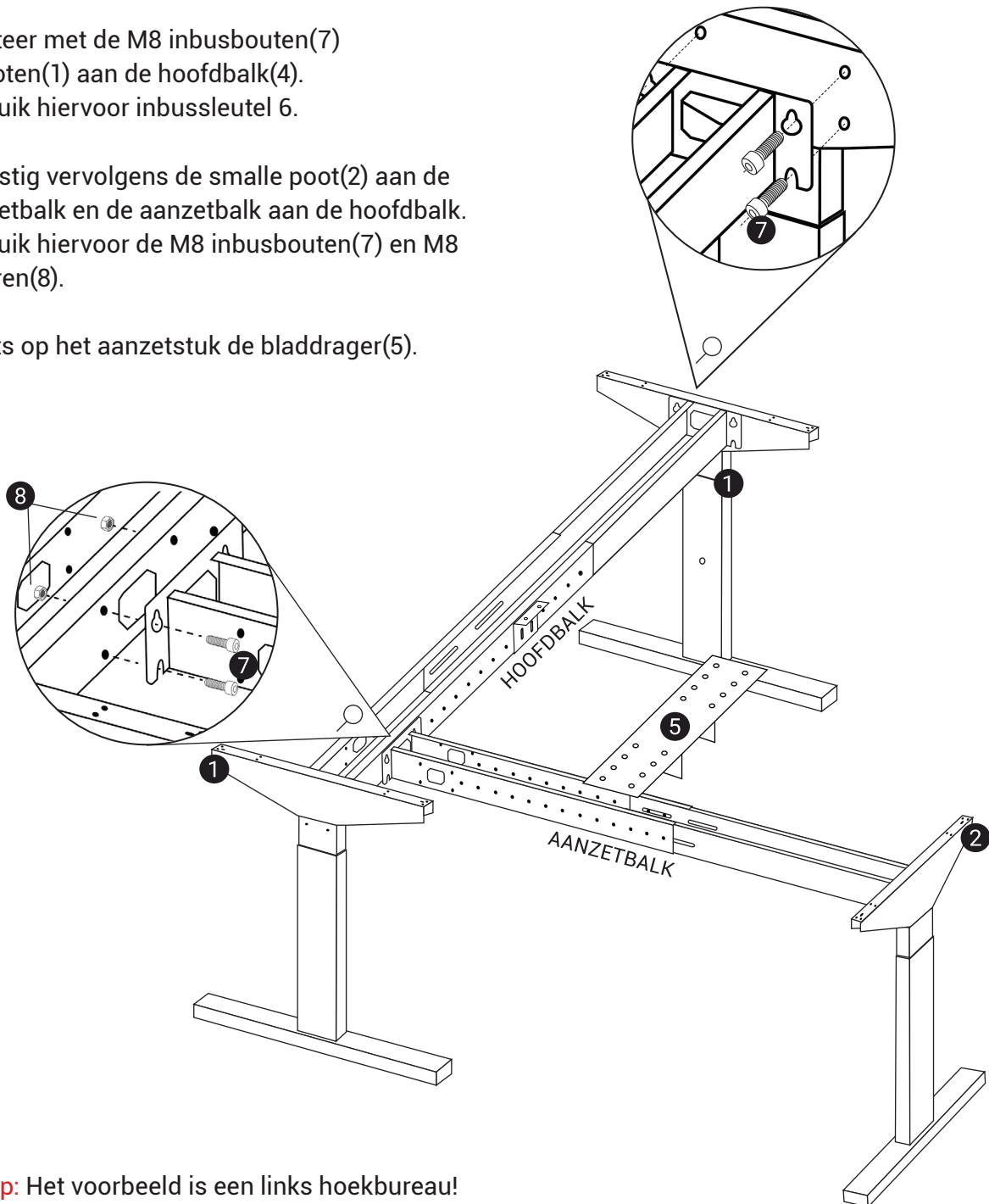
### STAP 3

#### Balk monteren aan poten

Monteer met de M8 inbusbouten(7)  
de poten(1) aan de hoofdbalk(4).  
Gebruik hiervoor inbusleutel 6.

Bevestig vervolgens de smalle poot(2) aan de  
aanzetbalk en de aanzetbalk aan de hoofdbalk.  
Gebruik hiervoor de M8 inbusbouten(7) en M8  
moeren(8).

Plaats op het aanzetstuk de bladdrager(5).



**Let op:** Het voorbeeld is een links hoekbureau!

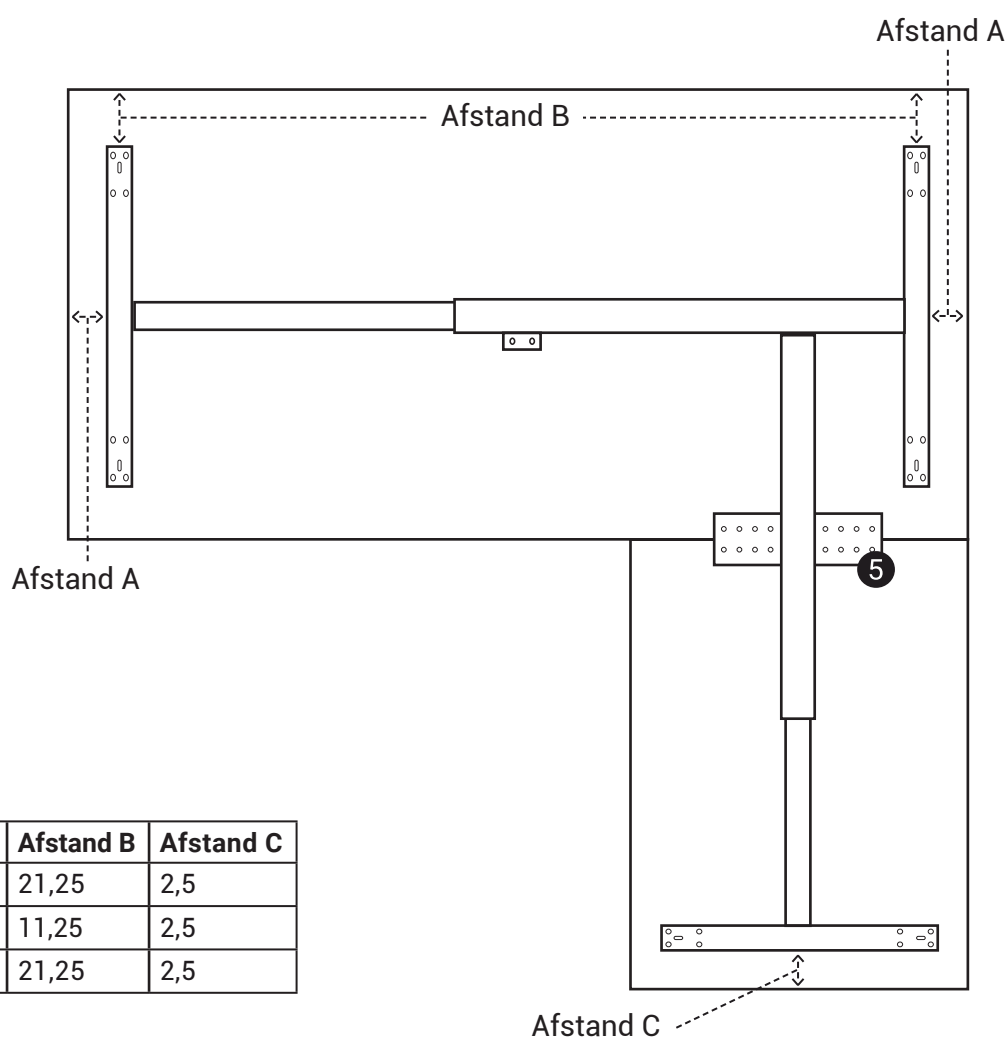
Handleiding gaat verder op de volgende pagina →

## Handleiding Montage TUBE

### STAP 4

#### Blad centreren

Plaats de bladen op het frame en gebruik onderstaande tabel en tekening om deze te centreren.



Blad(cm)	Afstand A	Afstand B	Afstand C
200 x 180	7	21,25	2,5
200 x 200	7	11,25	2,5
200 x 220	7	21,25	2,5

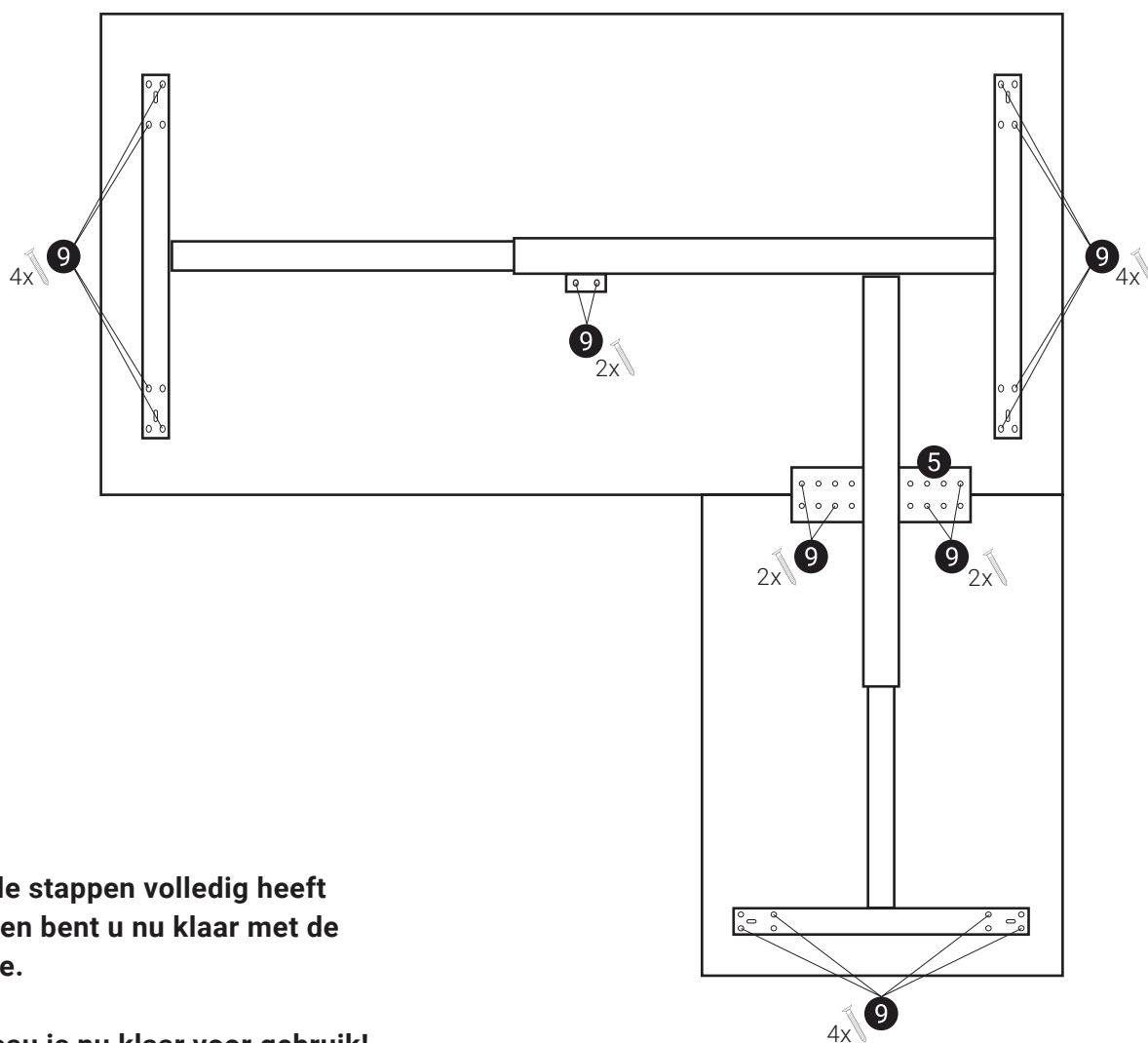
Handleiding gaat verder op de volgende pagina →

## Handleiding Montage TUBE

### STAP 5 Blad bevestigen

Wanneer u klaar bent met het centreren kunt u beginnen met het vastschroeven van de bladen op het frame.

Begin bij de bladdrager(5) om de bladen eerst aan elkaar te bevestigen, schroef vervolgens de rest vast.



Als u alle stappen volledig heeft doorlopen bent u nu klaar met de montage.

Uw bureau is nu klaar voor gebruik!